



Aquawind eco chic

水冷風扇

7028.500

TUNZE[®]
Aquatic Eco Engineering

用戶手冊

x7028.5083
05/2023

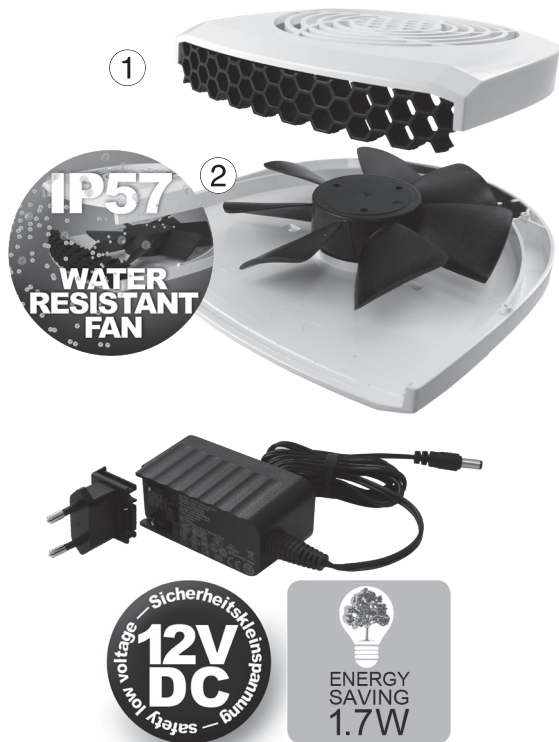
TUNZE® Aquarientechnik GmbH
Seeshaupter Straße 68
82377 Penzberg - Germany
Tel: +49 8856 2022
Fax: +49 8856 2021
info@tunze.com
www.tunze.com

目錄

頁碼

概述	3
調試安裝	4
安全說明	5
配件一覽	6
質保 / 報廢處理	7

TUNZE®
Aquatic Eco Engineering



概述

TUNZE®水冷風扇7028.500(1)是一款低噪音的魚缸水冷風扇，設備使用12V安全低電壓，安裝簡易，可適配的玻璃厚度為0至22毫米（0 - 0.866”）。

水冷風扇在水面上產生均勻的空氣流動，從而加速蒸發過程。對於標準的容量為800升（211美式加侖）的魚缸（魚缸長度為2m / 78.7“），這種降溫可以達到2至4° C（3.6° 至 7.2° F）。

由於其特殊的設計，可以實現長距離的目標流量。一台風扇就足以有效地冷卻較大型的魚缸。

設備配備12V品牌電源裝置，100-240V/50-60Hz，功耗約1.7W。

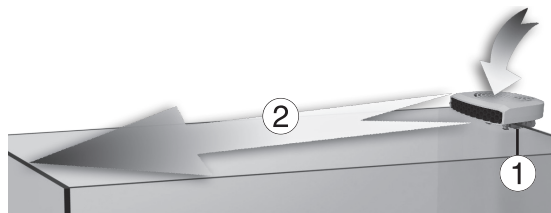
帶安裝夾的尺寸（長 x 寬 x 高）：148 x 150 x 55 毫米（5.83”x 5.91”x 2.16”）

注意：

如果TUNZE®水冷風扇7028.500掉進了魚缸，這不會造成問題，因為它是內置的IP57級防水風扇(2)！

有落水的情況，請用反滲水（RO水）徹底沖洗風扇，然後徹底晾乾。

調試安裝

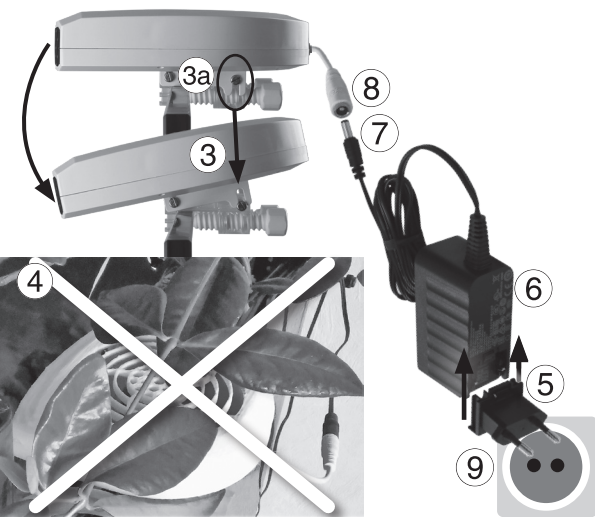


TUNZE® 水冷風扇 7028.500 應使用隨附支架 7028.552(1) 安裝在魚缸邊緣的合適位置。我們建議讓氣流流過魚缸(2)的長邊。

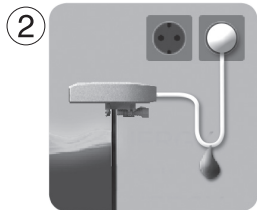
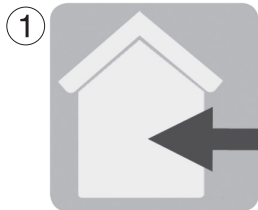
風扇的角度可以通過傾斜調整(3)單獨調整。為此，稍微鬆開設備支架上的一字螺絲(3a)，將風扇設置到所需的角度的，之後再次擰緊螺絲。

風扇上方的進氣口必須保持暢通(4)。

將插入式適配器(5)插入電源3154.120(6)的導軌中。將筒形連接器(7)插入相應的接口(8)。然後將插座裝置連接到電源(9)。



安全說明



電源的設計不可用於戶外操作(1)。

初次操作前，請檢查操作電壓是否與當前的市電電壓相符。

為避免插座進水造成損壞，電源插頭應安裝在比設備(2)更高的位置。

在用於魚缸中工作之前，請確保所有電氣裝置都已與電源斷開。

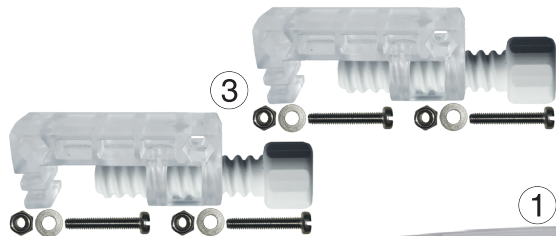
不允許將產品連接到其他品牌的設備(3)，例如電子開關或調速器！水冷風扇的操作僅允許使用原裝TUNZE®電源3154.120！

將操作說明保存在安全的地方。

該設備的用戶(包括兒童)可以是身體、感官能力或者精神感知能力有局限或者沒有相關經驗和知識的人，前提是相關責任人應給與充分的監管和全面的說明使用方法。

請確保兒童不會玩耍該設備 (4)。

配件一覽



	7028.500	TUNZE® 造水冷風扇
1	7028.501	水冷風扇
2	3154.120	電源
3	7028.552	固定卡扣 x 2



零件圖顯示了使用的單個零件，配件清單可能還包含與零件圖示不同的零件。

質保

該產TUNZE® Aquarientechnik GmbH公司生產，其對產品材料和工藝上的所有缺陷有60（陸拾）個月的質保期（從購買日算起）。在相應的法律框架下，如果您在違反擔保義務的情況下造成的產品問題，您不得自行退回產品和不能要求進行維修或更換產品，這應當由生產廠家決定。在相應法律的框架內，上述是唯壹的補救措施。間接損害和/或其他損壞應該被明確被排。正常的受質保的問題產品都有權被運到經銷商，同時附上原包裝和購物發票，請先支付托運費。廠家不接受任何的後付款托運。泵驱动装置或轴承墊圈等磨損件的有限保修期为两年。以下狀況也不在保修之列：對產品的不當操作（例如：不按手冊正常操作進水造成的問題），買家自行的改裝或者嘗試生產廠不推薦的方式和設備進行了連接。不能自行進行技術改進，尤其是那些涉及安全和技術提升方面。美國的客户，請參考針對美國客户的有限保修說明手冊。

報廢處理

（遵循RL2002/ 96/ EU）

該產品和電池，不得以正常的生活廢物來處理，而應以特殊的，專業的方式來處理。特別在歐洲：設備可以通過您所在社區的處理站進行處理。

