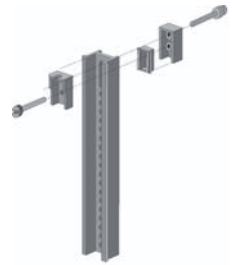


TUNZE 3000.244

Halter-Erweiterung für
Holder device extension for
Prolongateur de support pour

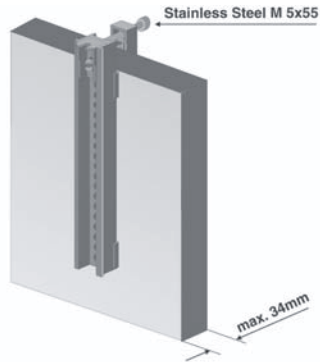
3000.25 / 3166.25 / 3155 / 5024 / 3130.25 / 230.25



**Inhalt
Content
Contenu**



Stainless Steel
M 5x55 mm



- ① - Nur eingeschränkte Belastung
- Reduced load only
- Charge réduite
- ② - Höhere Belastung
- Higher load
- Forte charge

